



EXTRABEND™ Elbows are suitable for conveying in suspension (dilute phase) of abrasive powdery or granular materials. They are employed as 90° pipe connections on silo filling pipes or on low-pressure pneumatic conveying lines up to 1.5 bar (22 PSI).

Within the concavity a “cushion” air and material is formed that enables the flow of product to be diverted without any violent blows on the walls of the Elbow.

The special geometry and the use of engineering-polymers provide the Elbow with a considerable degree of elasticity, which results in:

- reduction in space required
- extremely lightweight design
- resistance to wear
- no risk of packing under pressure
- retaining the particular characteristics of the material
- insignificant heating of the materials due to less wear of the engineering conveyed-polymer
- high reduction in load losses, thus significant saving in compressed air used for conveying

Material: SINT™ engineering polymer

Not supplied: Hardware for fixing the assembly

EXTRABEND™ Rohrbögen dienen zur rechtwinkligen Umlenkung des Produktstroms von abrasiven pulver- oder granulatförmigen Schüttgütern in Silo-Befüllleitungen oder in Rohrleitungssystemen pneumatischer Niederdruck-Förderanlagen bis 1,5 bar. Die Hohlwölbung bildet ein Kissen aus Schüttgut und Luft, was eine aufprallfreie Flußumleitung des Förderguts bewirkt.

Die spezielle Geometrie und der Einsatz von Technopolymeren verleihen EXTRABEND™ Rohrbögen eine hohe Elastizität mit großen Vorteilen gegenüber herkömmlichen Produkten:

- besonders platzsparend
- geringes Eigengewicht
- hohe Verschleißbeständigkeit
- keine Material-Brückenbildung
- keine Veränderung der Schüttguteigenschaften
- kaum Erwärmung des Schüttguts dank der geringen Reibung des Technopolymers
- starke Verringerung der Strömungsverluste bei deutlich verminderter pneumatischer Förderenergie

Werkstoff: Technopolymer SINT™

Nicht zum Lieferumfang gehörendes Zubehör: Schraubenmaterial zur Befestigung

Les coudes à rayon de courbure étroit EXTRABEND™ sont indiqués pour le transport, en suspension (phase diluée), de matières abrasives granuleuses ou en poudre. Ils sont utilisés dans les lignes de transport pneumatique à basse pression ou les lignes de remplissage des silos jusqu'à 1,5 bar. Il s'agit de raccords indiqués pour relier deux tubes formant un angle de 90° entre eux.

La formation d'un coussin de matière et d'air à l'intérieur de la partie concave permet de dévier le flux du produit transporté sans chocs violents sur la paroi du coude. La géométrie particulière et l'utilisation de polymères techniques donnent au coude une élasticité remarquable qui se traduit en:

- encombrement minimum
- légèreté extrême
- résistance à l'usure
- aucun risque de formation d'amalgame
- maintien des caractéristiques spécifiques de la matière incohérente
- échauffement des matières insignifiant dû à la diminution du frottement des polymères techniques
- forte diminution des pertes de charge créant une économie d'énergie pneumatique de transport considérable

Matière de construction: polymère technique SINT™.

Accessoires non-standard: boulonnerie de fixation

Le curve a raggio corto EXTRABEND™ sono adatte per il trasporto, in sospensione (fase diluita), di materiali abrasivi granulari o in polvere.

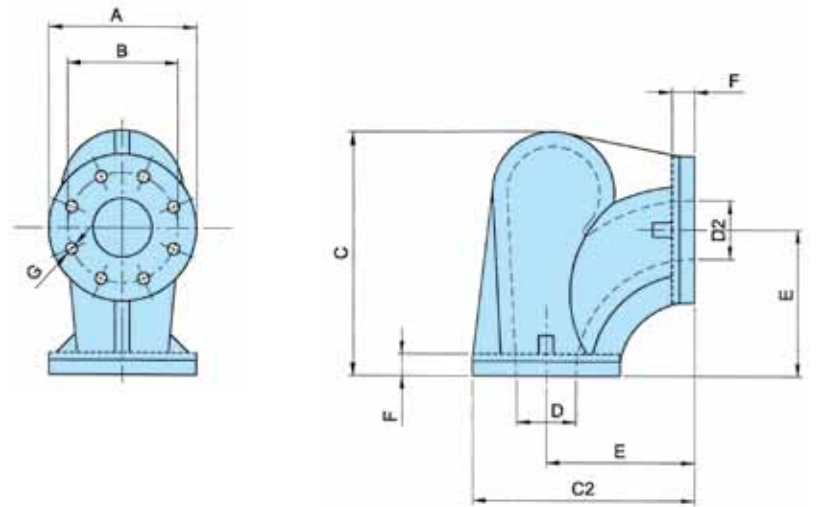
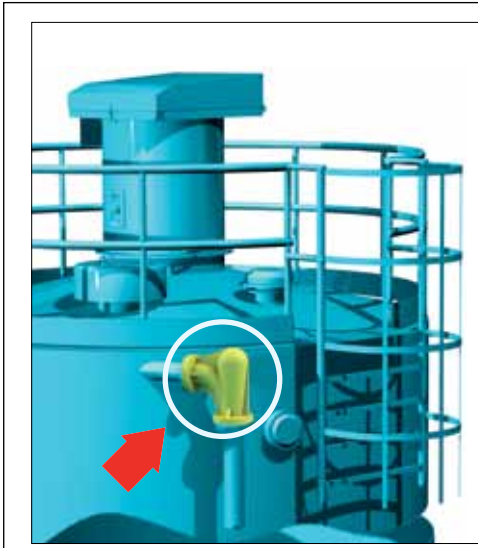
Trovano impiego su linee di trasporto pneumatico a bassa pressione o di caricamento sili fino a 1,5 bar. Trattasi in sostanza di raccordi adatti per collegare due tubi con un angolo, tra loro, di 90°.

All'interno della concavità si forma un cuscinetto di materiale e aria che consente di deviare il flusso del prodotto trasportato senza urti violenti sulla parete della curva. Pertanto la particolare geometria e l'impiego di tecnopolimeri conferiscono alla curva una notevole elasticità che si traduce in:

- ingombri ridotti
- estrema leggerezza
- resistenza all'usura
- nessun rischio di impaccamento
- mantenimento delle caratteristiche peculiari del materiale incoerente
- insignificante riscaldamento dei materiali dovuto al minor attrito dei tecnopolimeri
- forte riduzione delle perdite di carico con notevole risparmio di energia pneumatica di trasporto

Materiale di costruzione: Tecnopolimero SINT™

Accessori non previsti: bulloneria di fissaggio



Type	Ø Piping Rohrleitung Tuyauterie Linea di trasporto	A	B	C	C2	Ø D	Ø D2	E	F	Ø G	Flange Drillings Flanschbohrungen Perçage brides Fori flange	kg
EB 2	2"	165	125	232	220	55	52	140	23	18	4	2
EB 3	3"	200	160	330	300	85	80	200	30	18	4	5
EB 4	4"	220	180	435	373	108	105	263	30	18	8	7

Dimensions in mm



www.EMCprema.si

